



POLIDORO

for excellence in combustion

NP/SP AND DRY LOW NOx BURNERS

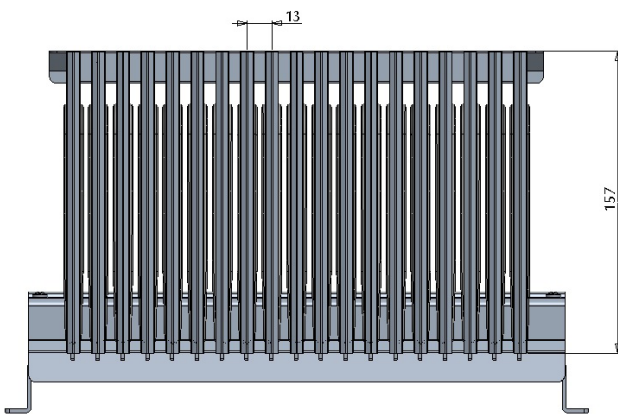
EN NP/SP AND DRY LOW NO_x BURNERS IT BRUCIATORI NP/SP E DRY LOW NO_x

EN NP burners were especially designed to be installed in class B (OF) or class C (FF) wall-hung boilers and hot water heaters. Thanks to the applied technology and to the modularity of the construction it is possible to choose between Low NO_x and standard NO_x solutions.

Low NO_x solutions - Dry Low NO_x (NO_x class 4)

- New burner body with dedicated burner head
- Specific distance between elements
- Low specific capacity/mm²
- Number of elements from 5 to 31

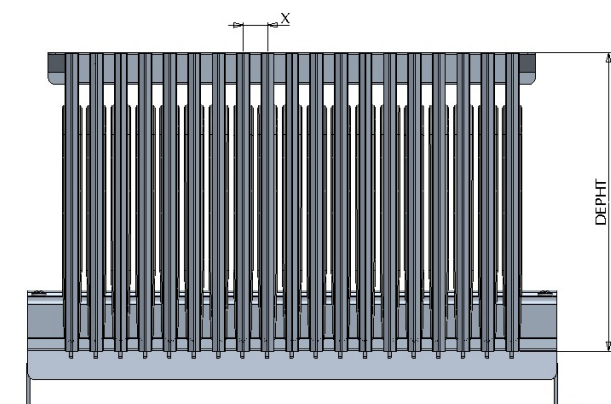
The Dry Low NO_x solution is suitable for FF wall-hung boilers (type C) working with 2nd and 3rd family gases. It allows to get a wide modulation range using the double stage manifold technology.



EN Standard NO_x (NO_x class 3)

- Standard burner body 140mm and 157mm
- Distance between elements 17mm -19mm -20.5mm
- High specific capacity/mm²
- Number of elements from 3 to 20

The Standard NO_x solution is suitable both for FF wall-hung boilers (type C) and for OF wall-hung boilers (type B) working with 1st, 2nd and 3rd family gases. It allows to get a wide modulation range using the double stage manifold technology.



IT I bruciatori della famiglia NP sono stati espressamente studiati per l'applicazione su caldaie murali e scaldabagni tipo B (camera aperta) e C (camera stagna). Grazie alla tecnologia applicata e alla flessibilità costruttiva, è possibile scegliere tra soluzioni a Basso NO_x o Standard NO_x.

Soluzioni a basso NO_x - Dry Low NO_x (NO_x classe 4)

- Nuovo elemento con testa bruciatore dedicata
- Distanza specifica tra gli elementi
- Basso carico specifico/mm²
- Numero di elementi da 5 a 31

La soluzione Dry Low NO_x è applicabile su caldaie stagne (tipo C) con l'utilizzo di gas della seconda famiglia e permette un'ampia modulazione sfruttando la tecnologia del collettore "double stage".

IT Soluzioni Standard NO_x (NO_x classe 3)

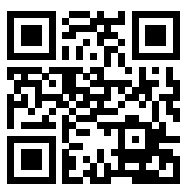
- Elemento standard 140mm e 157mm
- Distanza tra gli elementi 17mm -19mm -20.5mm
- Alto carico specifico/mm²
- Numero di elementi da 3 a 20

La soluzione Standard NO_x è applicabile su caldaie stagne (Tipo C) e a tiraggio naturale (Tipo B) con l'utilizzo di gas della prima, seconda e terza famiglia. Permette un'elevata modulazione sfruttando la tecnologia del collettore "double stage".

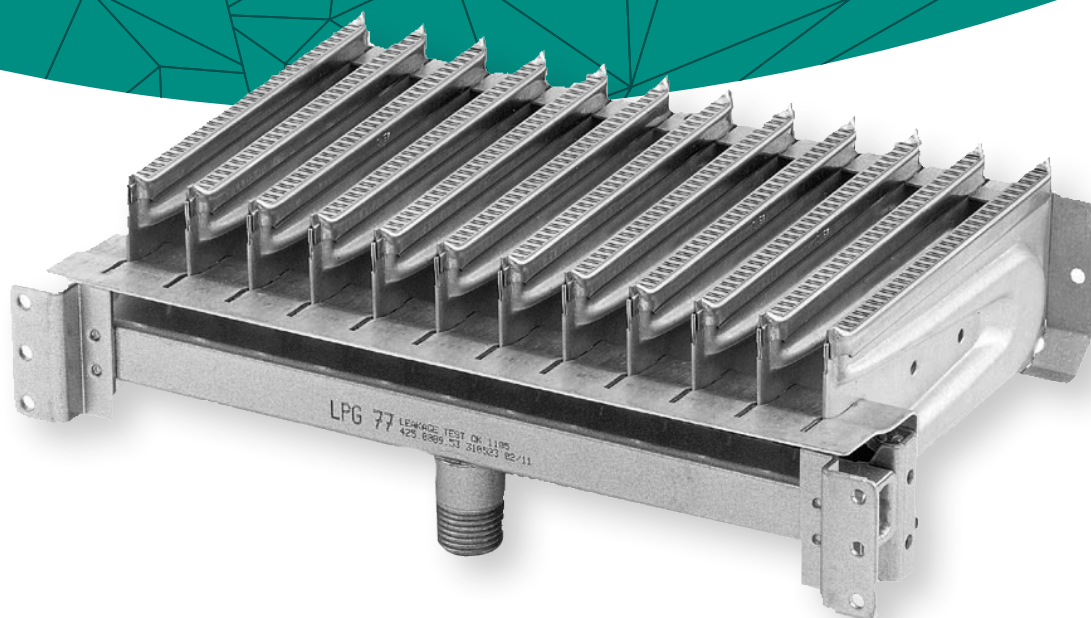
Profondità/Depth (mm)	Passo/Pitch 17mm	Passo/Pitch 19mm	Passo/Pitch 20.5mm
157	x	x	x
140		x	x

KEY MARKETS:

Extra EU



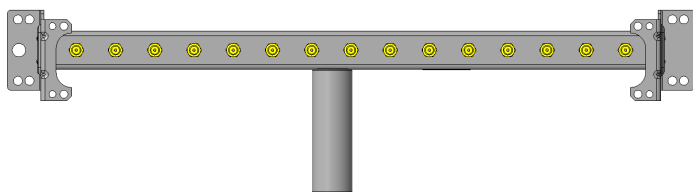
Find more on
polidoro.com/np-burners



EN The horizontal modular shape of both solutions can be easily adapted to all heat exchangers models with a minimum depth of 140 mm in the SP version and 160 mm for the other versions.

The most common lighting devices such as electrodes or pilot burner can be assembled on both versions.

The manifolds, supplied assembled to the burner or disassembled, are designed to grant high flexibility on the fixing axes and on the kind and position of the gas inlet, which can be 1/2" G or 3/4" G with male thread or 3/4" G with female thread.

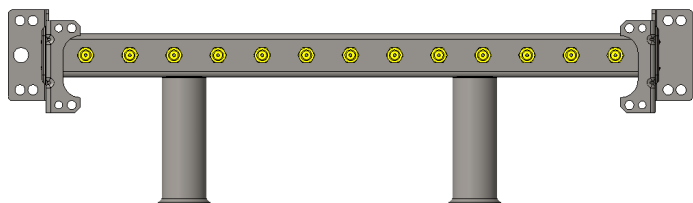


IT Per entrambe le soluzioni lo sviluppo orizzontale modulare permette di realizzare bruciatori facilmente adattabili a ogni scambiatore con profondità minima di 140mm nella versione SP e 160mm per le altre versioni.

Su entrambe le soluzioni possono essere assemblati i comuni sistemi di accensione, quali elettrodo o bruciatore pilota.

I collettori, forniti assemblati al bruciatore o disassemblati, sono progettati per garantire flessibilità nei punti di vincolo e nella tipologia e posizione del raccordo gas, che può essere 1/2" G o 3/4" G con filetto maschio o con filetto femmina 3/4" G.

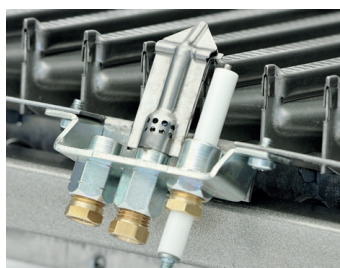
EN Mono stage version
IT Versione "mono stage"



EN Double stage version
IT Versione "double stage"



Pilot burner assembled on the manifold side



Pilot burner assembled on the spacer side



Electrode assembled on the spacer side



Electrode assembled on the manifold side

POLIDORO

for excellence in combustion

POLIDORO S.P.A.

Via Lago di Misurina, 76 Z.I. - 36015 SCHIO (VI) Italy
Tel. +39.0445.678678 - Fax +39.0445.678679
polidoro@polidoro.com

POLIDORO

CHINA

POLIDORO BURNERS PRODUCTION CHANGZHOU CO., LTD

Building 11C No. 388 West Huanghe Road,
GHD Changzhou Airport Industrial Park - 213133, Xinbei District, Changzhou
Tel. +86.0519.68190600 Fax +86.0519.68190602
polidoro@polidoro.com

POLIDORO

TÜRKİYE

POLİDORO YANMA TEKNOLOJİLERİ ÜRE- TİM, İTHALAT, İHRACAT, SAN.VE TİC. L. Ş.

OSB IV. Kısım Keçiliköyosb Mah. Ahmet Nazif Zorlu
Bulvarı No: 15 Yunusemre - Manisa / Türkiye
Tel. +90.236.2331025
turkey@polidoro.com

POLIDORO

USA inc.

POLIDORO USA INC.

Sales office: 1800 West Loop South
Suite 1740 HOUSTON, TX 77027
polidorousa@polidoro.com

YOUR BEST PARTNER WORLDWIDE



www.polidoro.com